

**SUPER 40/
50 BALER**



ECOTECH SOLUTIONS

UMWELTTECHNIK

Schleißheimer Str. 102, 85748 Garching bei München

Telefon: +49 89 171 181 68

E-Mail: info@ecotech-solutions.de

Web: ecotech-solutions.de



SUPER 40/ 50 BALER

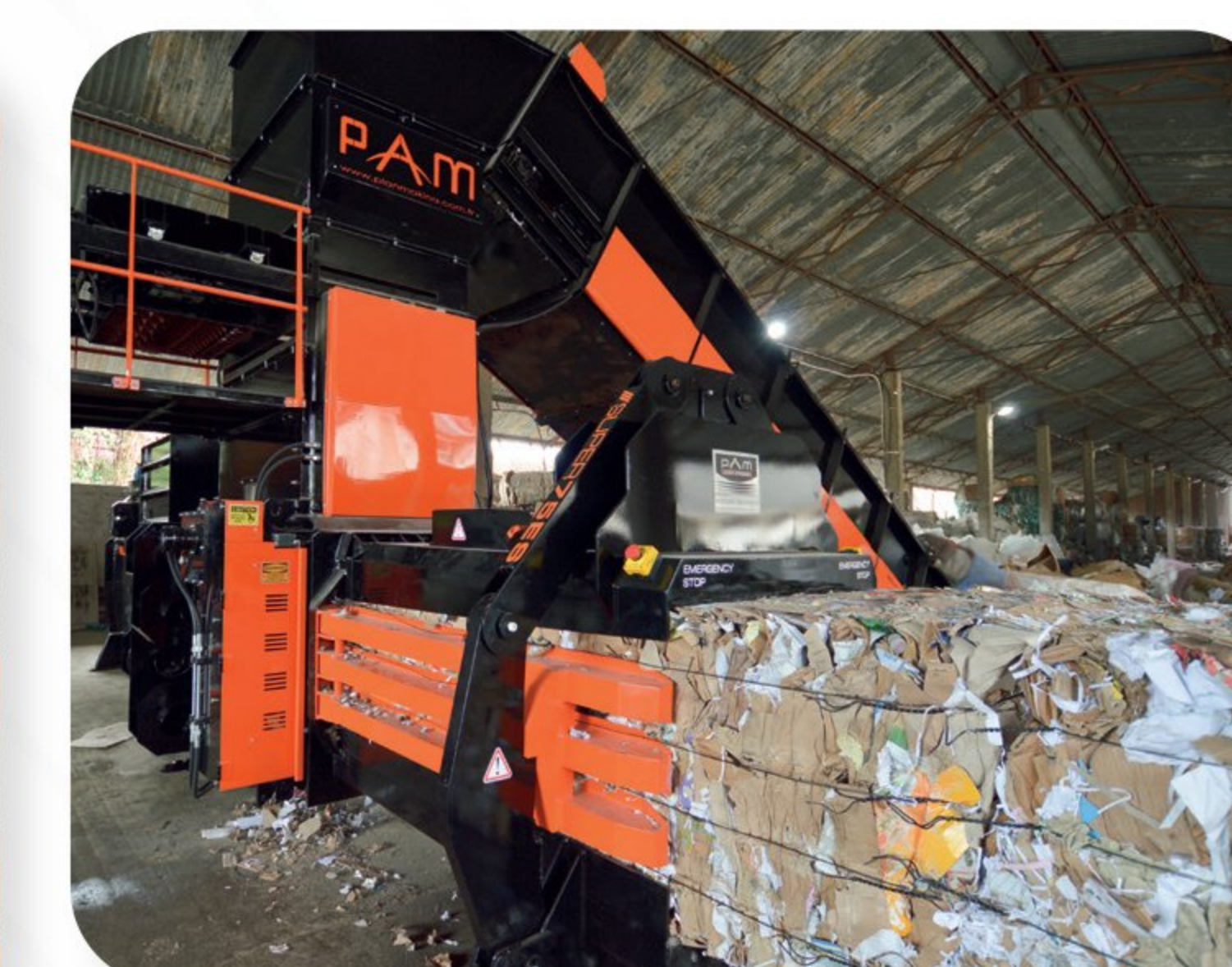
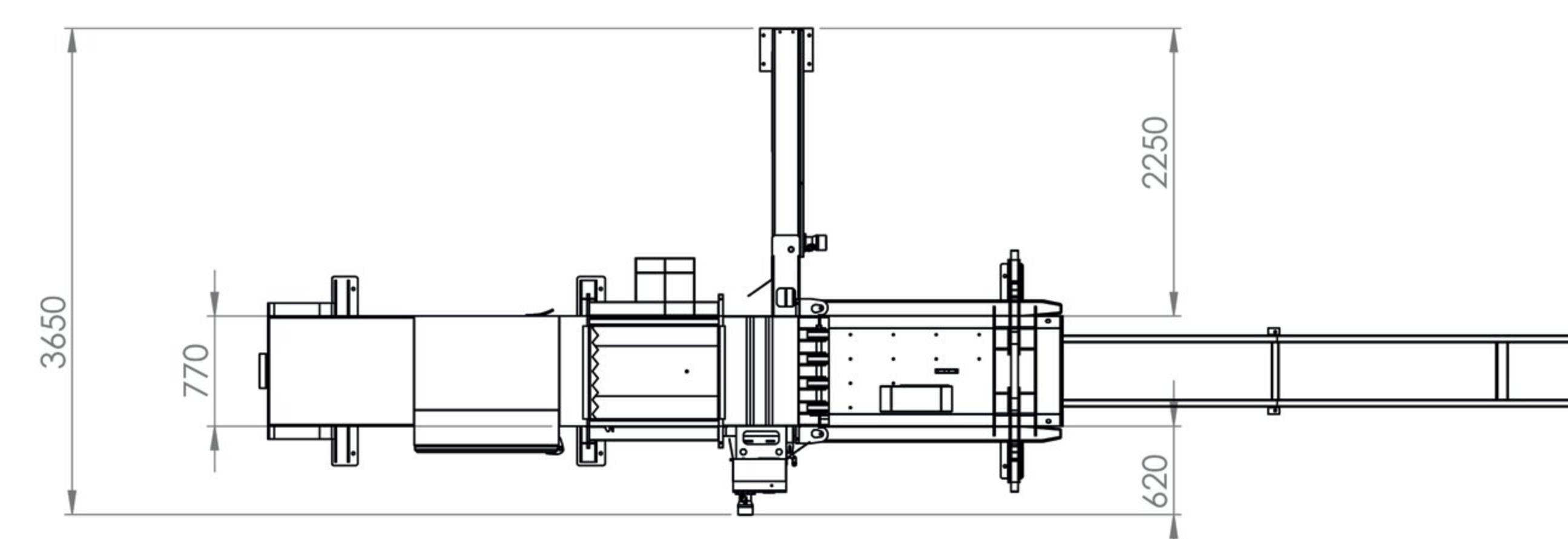
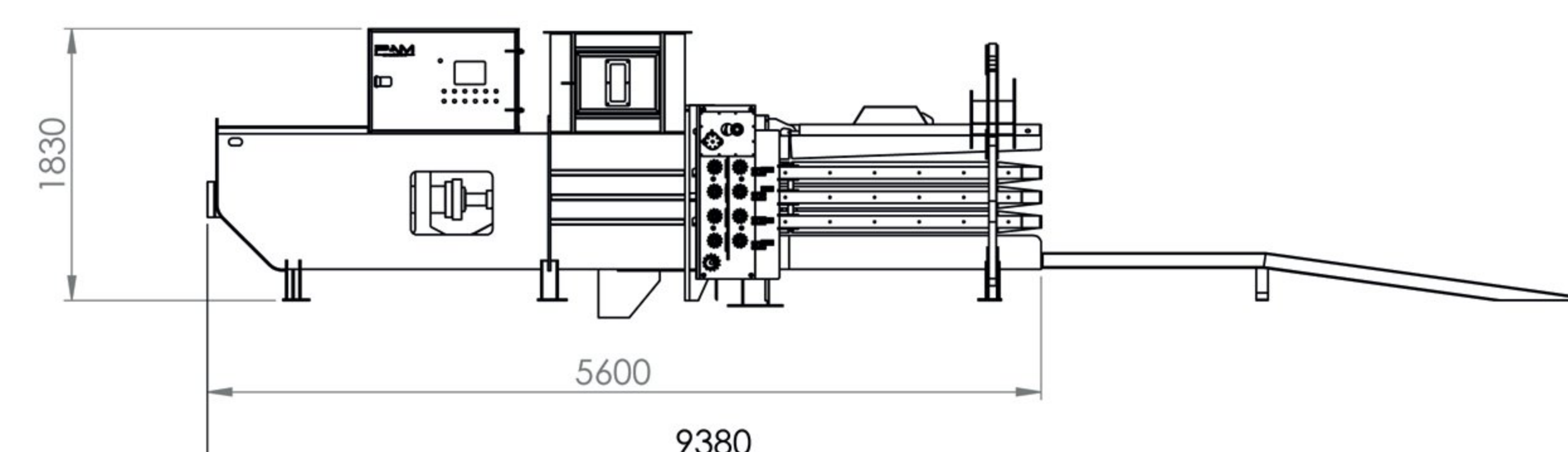
Beschreibung

Die vollautomatische Ballenpresse der PAM Super-Serie bietet zahlreiche Vorteile gegenüber anderen Ballenpressen-Herstellern. Seit über 20 Jahren werden PAM Ballenpressen in vielen Bereichen weiterentwickelt. Für unterschiedliche Kapazitätsanforderungen kann das passende PAM-Modell effizient eingesetzt werden.

- Innovative Hydraulikeinheit
- Ölkühlung – separate Filtration
- Innovative Energiesparttechnologien
- Bamatic-Drahtbindesystem
- Austauschbarer Hardox-Boden
- Modernste elektronische SPS-Steuerung mit

Modelle

SUPER 40/50 MODEL AUTOMATIC HORIZONTAL CHANNEL BALER		SUPER 40		SUPER 50	
MOTORLEISTUNG	kW	1 x 18.5 kW		1 x 22 kW	
PRESSKRAFT	T	BIS ZU 45 TONNEN		BIS ZU 55 TONNEN	
BALLENGRÖSSE	mm	750 x 750 x Variable mm		750 x 750 x Variable mm	
ZYKLUSZEIT	SEK	27		21	
EINFÜLLÖFFNUNG	mm	900 x 630 mm		900 x 630 mm	
KAPAZITÄT	T PRO H	20 kg/m ³ PET	0.75	20 kg/m ³ PET	1
		45 kg/m ³ OCC	1.2	45 kg/m ³ OCC	1.7
		60 kg/m ³ Magazin	2	60 kg/m ³ Magazin	2.5
BALLENGEWICHT	Kg	250 ~ 400 kg		250 ~ 400 kg	
ANZAHL DRAHTBINDUNGEN	Nr	4		4	
ÖLTANKKAPAZITÄT	Lt	700 lt		700 lt	



**SUPER 75
BALER**



ECOTECH SOLUTIONS

UMWELTTECHNIK

Schleißheimer Str. 102, 85748 Garching bei München

Telefon: +49 89 171 181 68

E-Mail: info@ecotech-solutions.de

Web: ecotech-solutions.de



SUPER 75 BALER

Beschreibung

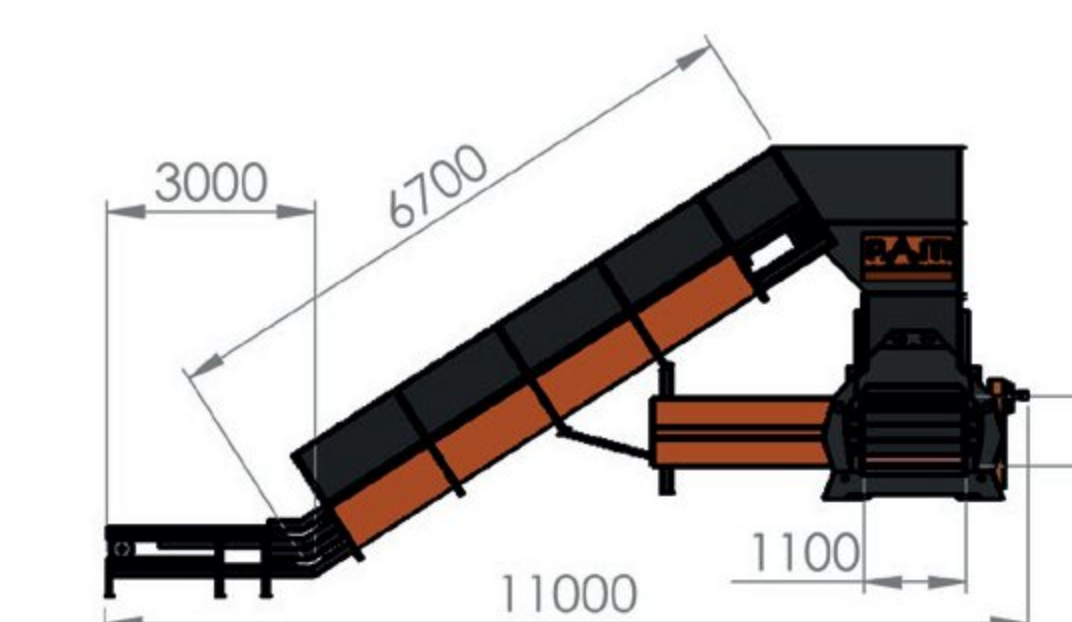
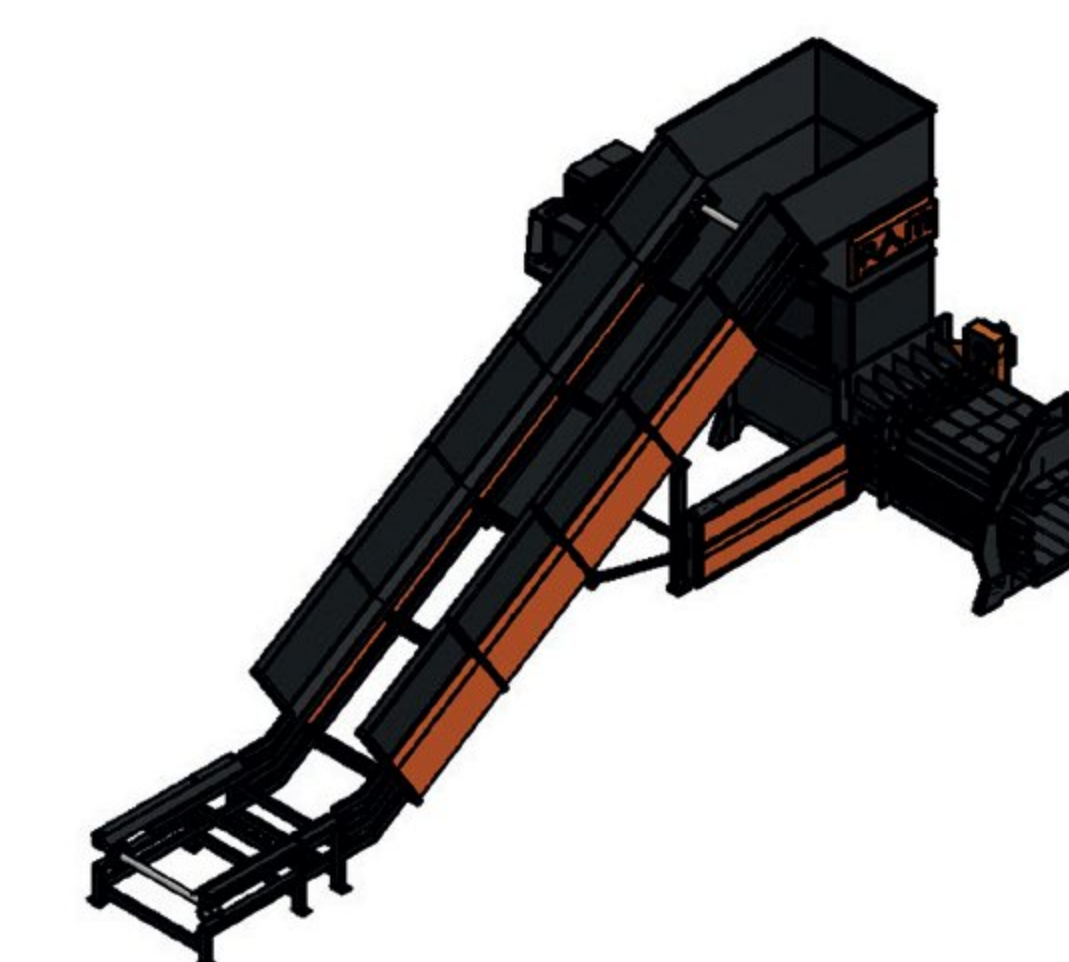
Die vollautomatische Ballenpresse der PAM Super-Serie bietet zahlreiche Vorteile gegenüber anderen Ballenpressen-Herstellern. Seit über 20 Jahren werden PAM Ballenpressen in vielen Bereichen weiterentwickelt. Für unterschiedliche Kapazitätsanforderungen kann das passende PAM-Modell effizient eingesetzt werden.

- Innovative Hydraulikeinheit
- Ölkühlung – separate Filtration
- Innovative Energiesparttechnologien
- Bamatic-Drahtbindesystem
- Austauschbarer Hardox-Boden
- Modernste elektronische SPS-Steuerung mit

Modelle

SUPER 75 MODEL AUTOMATIC HORIZONTAL CHANNEL BALER

MOTORLEISTUNG	kW	1 x 22 kW	
PRESSKRAFT	T	BIS ZU 75 TONNEN	
BALLENGRÖSSE	mm	1100 x 750 x Variable mm	
ZYKLUSZEIT	SEK	20	
EINFÜLLÖFFNUNG	mm	1450 x 1020 mm	
KAPAZITÄT	T PRO H	20 kg/m ³ PET	2
		45 kg/m ³ OCC	4
		60 kg/m ³ Magazin	6.5
BALLENGEWICHT	Kg	550 ~ 800 kg	
ANZAHL DRAHTBINDUNGEN	Nr	4	
ÖLTANKKAPAZITÄT	Lt	1000 lt	



SUPER 90 BALER





SUPER 90 BALER

Beschreibung

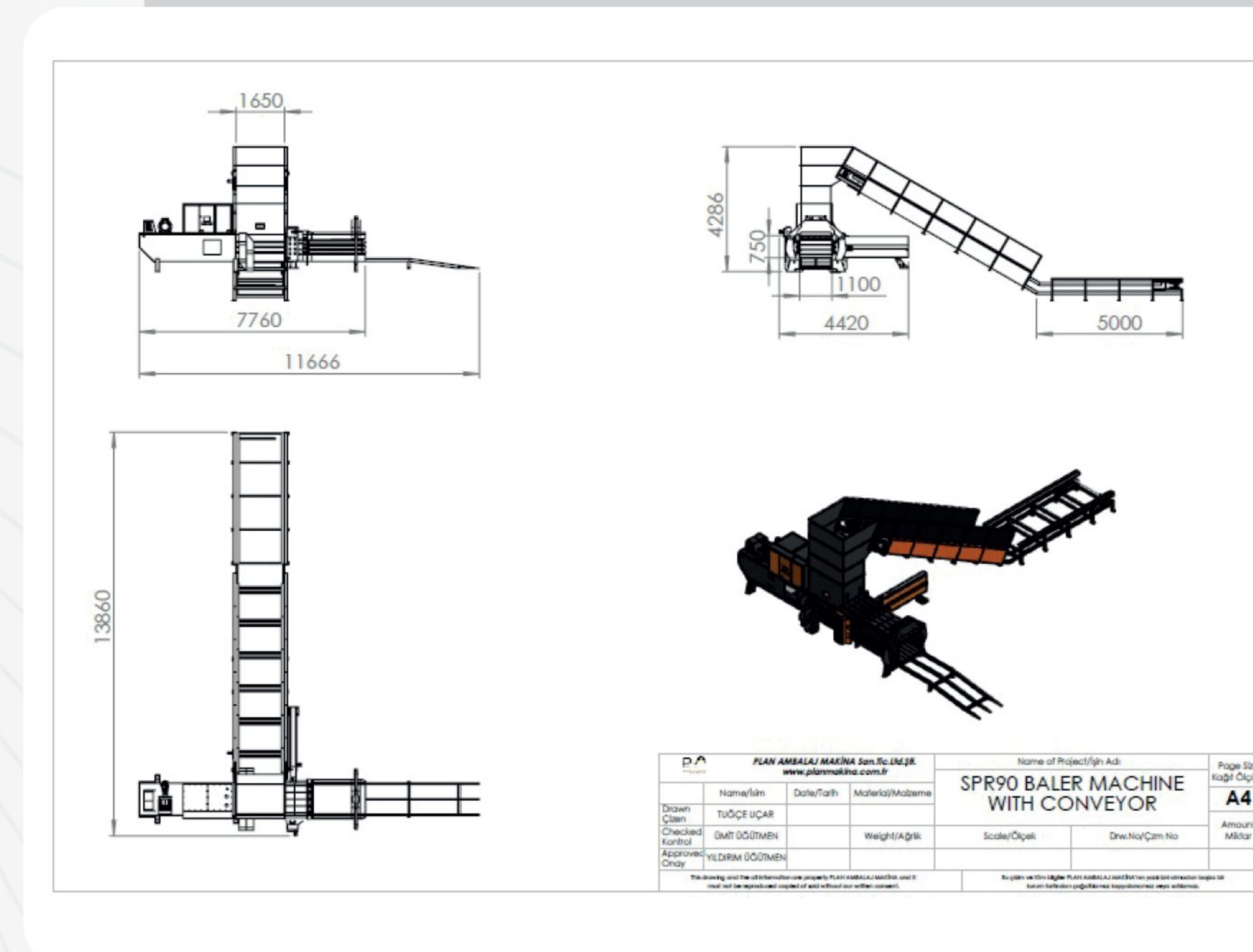
Die vollautomatische Ballenpresse der PAM Super-Serie bietet zahlreiche Vorteile gegenüber anderen Ballenpressen-Herstellern. Seit über 20 Jahren werden PAM Ballenpressen in vielen Bereichen weiterentwickelt. Für unterschiedliche Kapazitätsanforderungen kann das passende PAM-Modell effizient eingesetzt werden.

- Innovative Hydraulikeinheit
- Ölkühlung – separate Filtration
- Innovative Energiespartechnologien
- Bamatic-Drahtbindesystem
- Austauschbarer Hardox-Boden
- Modernste elektronische SPS-Steuerung mit

Modelle

SUPER 90 MODEL AUTOMATIC HORIZONTAL CHANNEL BALER

MOTORLEISTUNG	kW	1 x 30 kW, 1 x 37 kW, 1 x 45 kW		
PRESSKRAFT	T	BIS ZU 99 TONNEN		
BALLENGRÖSSE	mm	1100 x 750 x Variable mm		
ZYKLUSZEIT	SEK	22		
EINFÜLLÖFFNUNG	mm	1650 x 1020 mm		
KAPAZITÄT	T PRO H	2	20 kg/m ³ PET	3
		4	45 kg/m ³ OCC	7
		6.5	60 kg/m ³ Magazin	11
BALLENGEWICHT	Kg	700 ~ 900 kg		
ANZAHL DRAHTBINDUNGEN	Nr	4		
ÖLTANKKAPAZITÄT	Lt	1400 lt		



**SUPER 100
BALER**



ECOTECH SOLUTIONS

UMWELTTECHNIK

Schleißheimer Str. 102, 85748 Garching bei München

Telefon: +49 89 171 181 68

E-Mail: info@ecotech-solutions.de

Web: ecotech-solutions.de



SUPER 100 BALER

Beschreibung

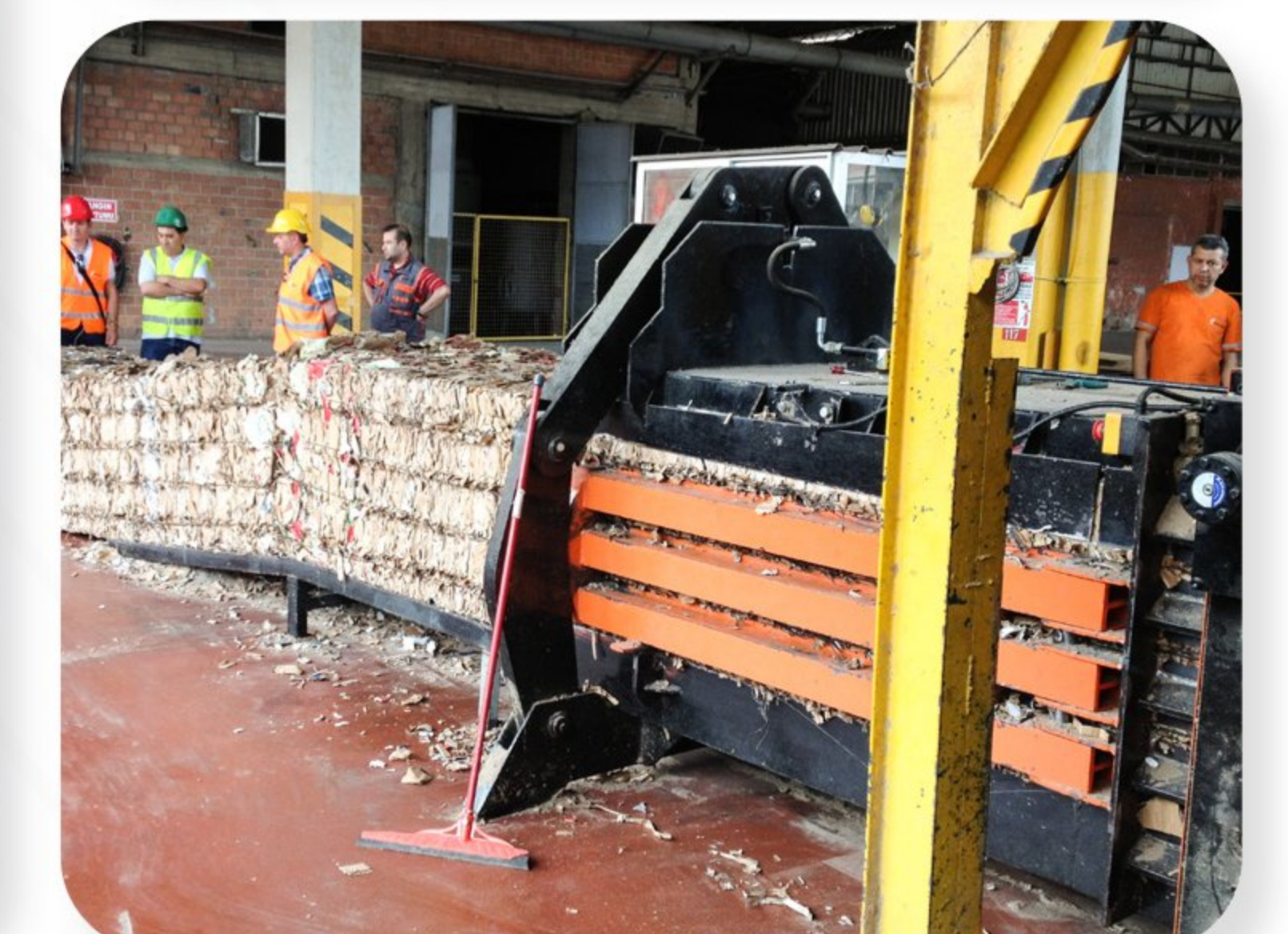
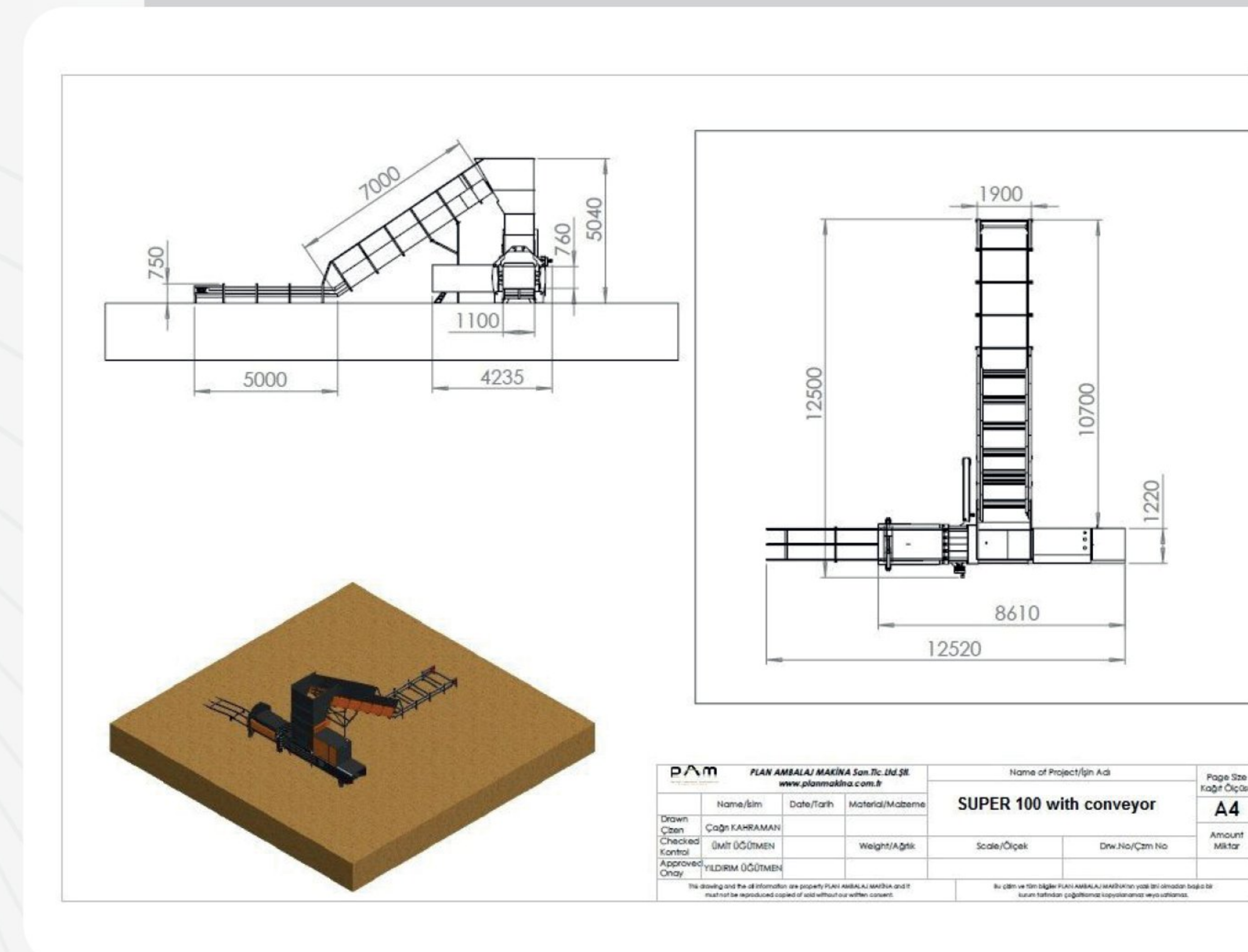
Die vollautomatische Ballenpresse der PAM Super-Serie bietet zahlreiche Vorteile gegenüber anderen Ballenpressen-Herstellern. Seit über 20 Jahren werden PAM Ballenpressen in vielen Bereichen weiterentwickelt. Für unterschiedliche Kapazitätsanforderungen kann das passende PAM-Modell effizient eingesetzt werden.

- Innovative Hydraulikeinheit
- Ölkühlung – separate Filtration
- Innovative Energiesparttechnologien
- Bamatic-Drahtbindesystem
- Austauschbarer Hardox-Boden
- Modernste elektronische SPS-Steuerung mit

Modelle

SUPER 100 MODEL AUTOMATIC HORIZONTAL CHANNEL BALER

MOTORLEISTUNG	kW	1 x 37 kW, 1 x 45 kW, 1 x 55 kW	
PRESSKRAFT	T	BIS ZU 99 TONNEN	
BALLENGRÖSSE	mm	1100 x 750 x Variable mm	
ZYKLUSZEIT	SEK	22	
EINFÜLLÖFFNUNG	mm	1700 x 1020 mm	
KAPAZITÄT	T PRO H	20 kg/m ³ PET	3.5
		45 kg/m ³ OCC	8.5
		60 kg/m ³ Magazin	13.5
BALLENGEWICHT	Kg	750 ~ 1000 kg	
ANZAHL DRAHTBINDUNGEN	Nr	4	
ÖLTANKKAPAZITÄT	Lt	1400 lt	



**SUPER 125
BALER**



ECOTECH SOLUTIONS

UMWELTTECHNIK

Schleißheimer Str. 102, 85748 Garching bei München

Telefon: +49 89 171 181 68

E-Mail: info@ecotech-solutions.de

Web: ecotech-solutions.de



SUPER 125 BALER

Beschreibung

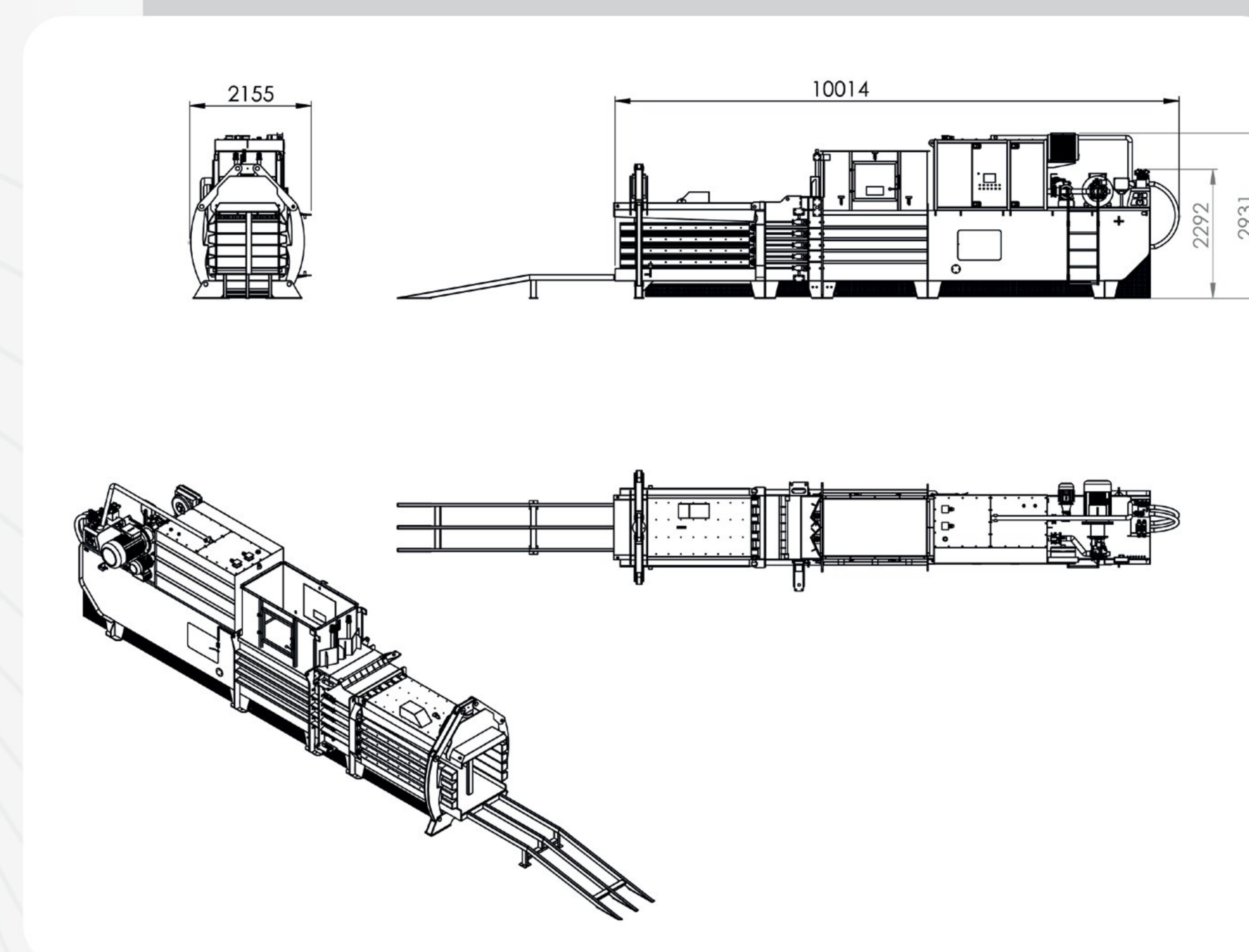
Die vollautomatische Ballenpresse der PAM Super-Serie bietet zahlreiche Vorteile gegenüber anderen Ballenpressen-Herstellern. Seit über 20 Jahren werden PAM Ballenpressen in vielen Bereichen weiterentwickelt. Für unterschiedliche Kapazitätsanforderungen kann das passende PAM-Modell effizient eingesetzt werden.

- Innovative Hydraulikeinheit
- Ölkühlung – separate Filtration
- Innovative Energiesparttechnologien
- Bamatic-Drahtbindesystem
- Austauschbarer Hardox-Boden
- Modernste elektronische SPS-Steuerung mit

Modelle

SUPER 125 MODEL AUTOMATIC HORIZONTAL CHANNEL BALER

MOTORLEISTUNG	kW	1 x 55 kW, 1 x 75 kW	
PRESSKRAFT	T	BIS ZU 125 TONNEN	
BALLENGRÖSSE	mm	1100 x 1100 x Variable mm	
ZYKLUSZEIT	SEK	19	
EINFÜLLÖFFNUNG	mm	1850 x 1020 mm	
KAPAZITÄT	T PRO H	20 kg/m ³ PET	
		45 kg/m ³ OCC	12
		60 kg/m ³ Magazin	18
BALLENGEWICHT	Kg	750 ~ 1250 kg	
ANZAHL DRAHTBINDUNGEN	Nr	5	
ÖLTANKKAPAZITÄT	Lt	2000 lt	



**SUPER 150
BALER**



ECOTECH SOLUTIONS

UMWELTTECHNIK

Schleißheimer Str. 102, 85748 Garching bei München

Telefon: +49 89 171 181 68

E-Mail: info@ecotech-solutions.de

Web: ecotech-solutions.de



SUPER 150 BALER

Beschreibung

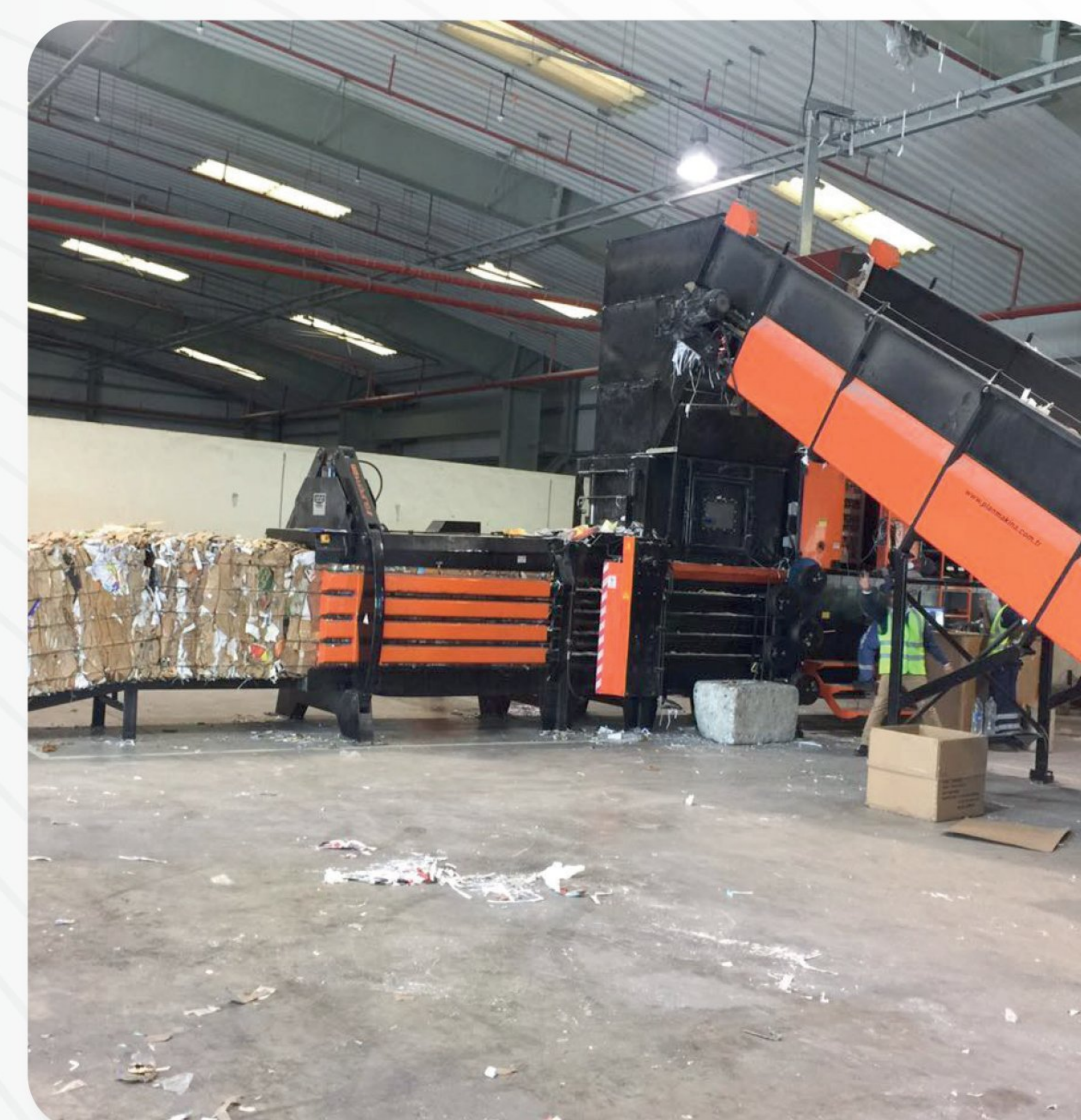
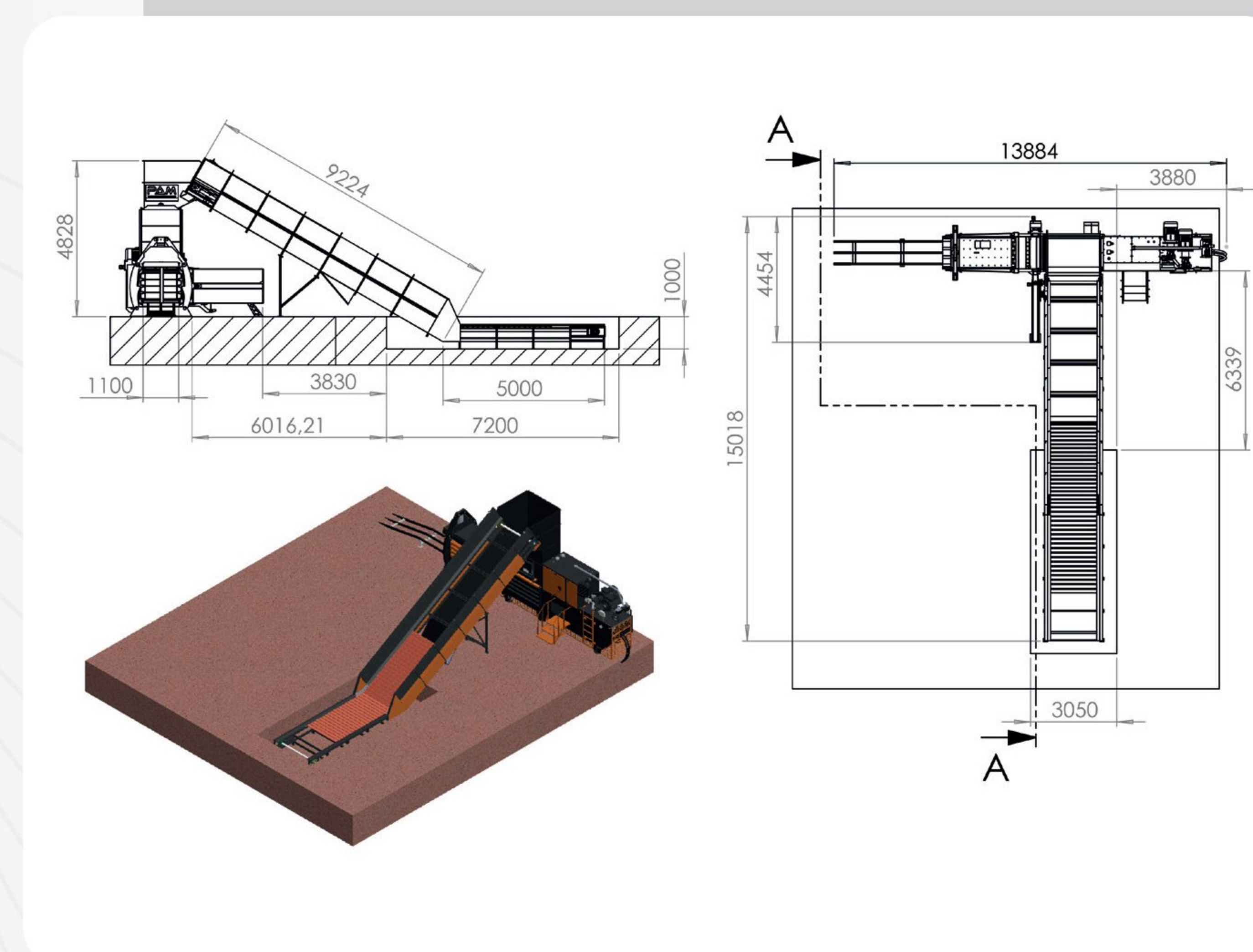
Die vollautomatische Ballenpresse der PAM Super-Serie bietet zahlreiche Vorteile gegenüber anderen Ballenpressen-Herstellern. Seit über 20 Jahren werden PAM Ballenpressen in vielen Bereichen weiterentwickelt. Für unterschiedliche Kapazitätsanforderungen kann das passende PAM-Modell effizient eingesetzt werden.

- Innovative Hydraulikeinheit
- Ölkühlung – separate Filtration
- Innovative Energiespartechnologien
- Bamatic-Drahtbindesystem
- Austauschbarer Hardox-Boden
- Modernste elektronische SPS-Steuerung mit

Modelle

SUPER 150 MODEL AUTOMATIC HORIZONTAL CHANNEL BALER

MOTORLEISTUNG	kW	1 x 75 kW, 1 x 90 kW	
PRESSKRAFT	T	BIS ZU 145 TONNEN	
BALLENGRÖSSE	mm	1100 x 1100 x Variable mm	
ZYKLUSZEIT	SEK	14,5	
EINFÜLLÖFFNUNG	mm	1850 x 1020 mm, 2000 x 1020 mm	
KAPAZITÄT	T PRO H	20 kg/m ³ PET	11
		45 kg/m ³ OCC	19
		60 kg/m ³ Magazin	30
BALLENGEWICHT	Kg	900 ~ 1250 kg	
ANZAHL DRAHTBINDUNGEN	Nr	5	
ÖLTANKKAPAZITÄT	Lt	2800 lt	



**SUPER 200
BALER**



ECOTECH SOLUTIONS

UMWELTTECHNIK

Schleißheimer Str. 102, 85748 Garching bei München

Telefon: +49 89 171 181 68

E-Mail: info@ecotech-solutions.de

Web: ecotech-solutions.de



SUPER 200 BALER

Beschreibung

Die vollautomatische Ballenpresse der PAM Super-Serie bietet zahlreiche Vorteile gegenüber anderen Ballenpressen-Herstellern. Seit über 20 Jahren werden PAM Ballenpressen in vielen Bereichen weiterentwickelt. Für unterschiedliche Kapazitätsanforderungen kann das passende PAM-Modell effizient eingesetzt werden.

- Innovative Hydraulikeinheit
- Ölkühlung – separate Filtration
- Innovative Energiesparttechnologien
- Bamatic-Drahtbindesystem
- Austauschbarer Hardox-Boden
- Modernste elektronische SPS-Steuerung mit

Modelle

SUPER 200 MODEL AUTOMATIC HORIZONTAL CHANNEL BALER

MOTORLEISTUNG	kW	2 x 55 kW, 2 x 75 kW, 2 x 90 kW,	
PRESSKRAFT	T	BIS ZU 200 TONNEN	
BALLENGRÖSSE	mm	1100 x 1100 x Variable mm	
ZYKLUSZEIT	SEK	9	
EINFÜLLÖFFNUNG	mm	2000 x 1020 mm	
KAPAZITÄT	T PRO H	20 kg/m ³ PET	
		45 kg/m ³ OCC	32
		60 kg/m ³ Magazin	48
BALLENGEWICHT	Kg	900 ~ 1500 kg	
ANZAHL DRAHTBINDUNGEN	Nr	5	
ÖLTANKKAPAZITÄT	Lt	3500 lt	

